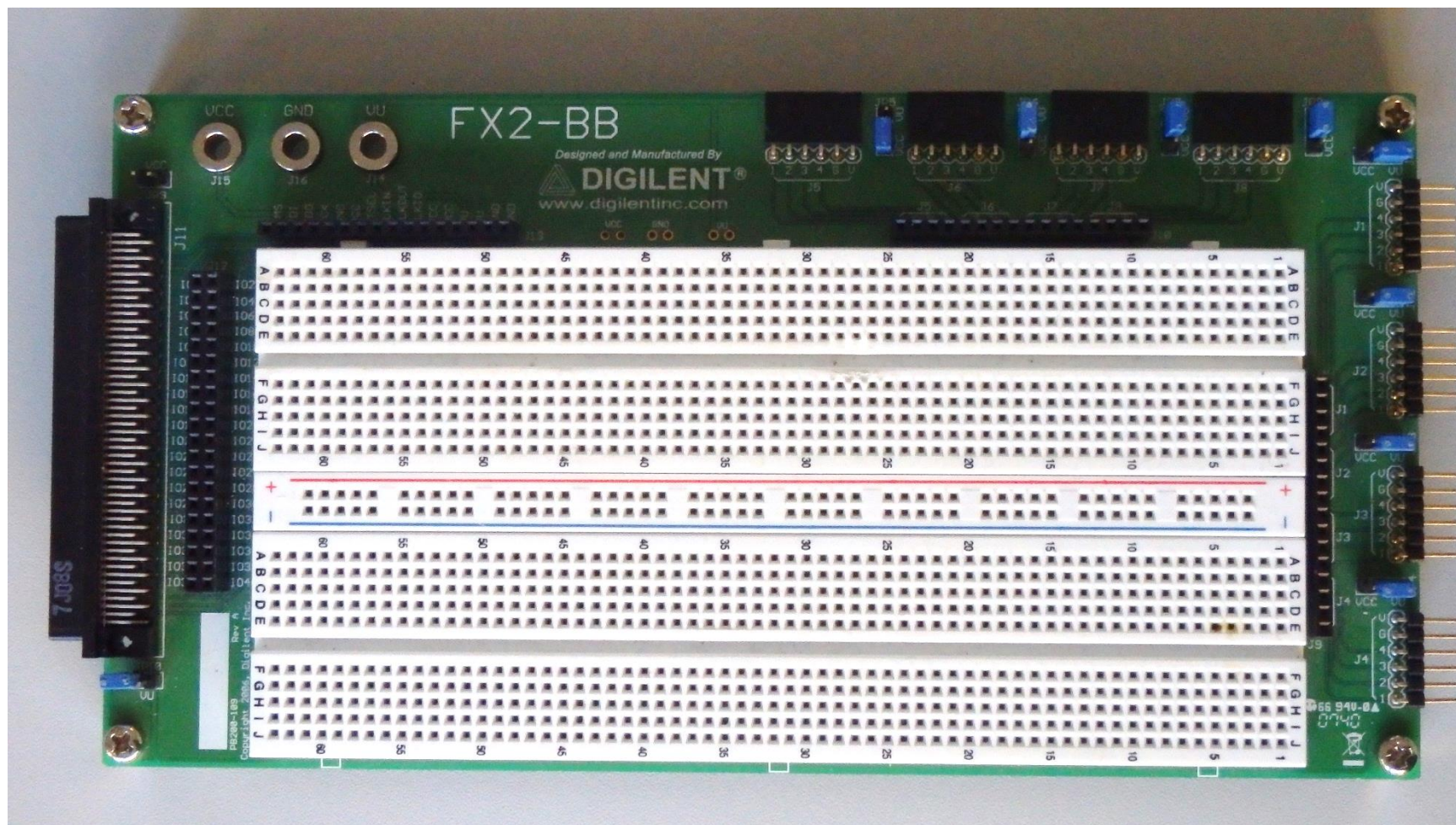


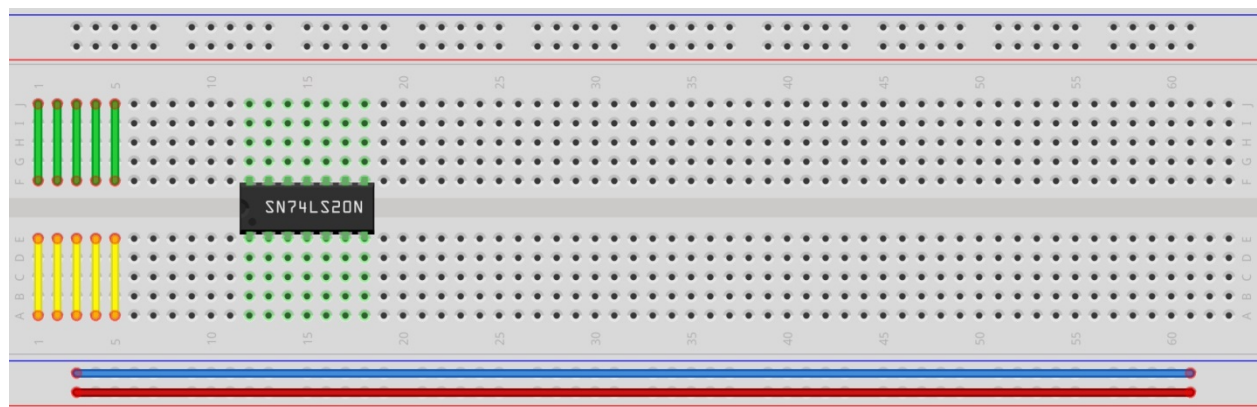
# HUZALOZÁS

---

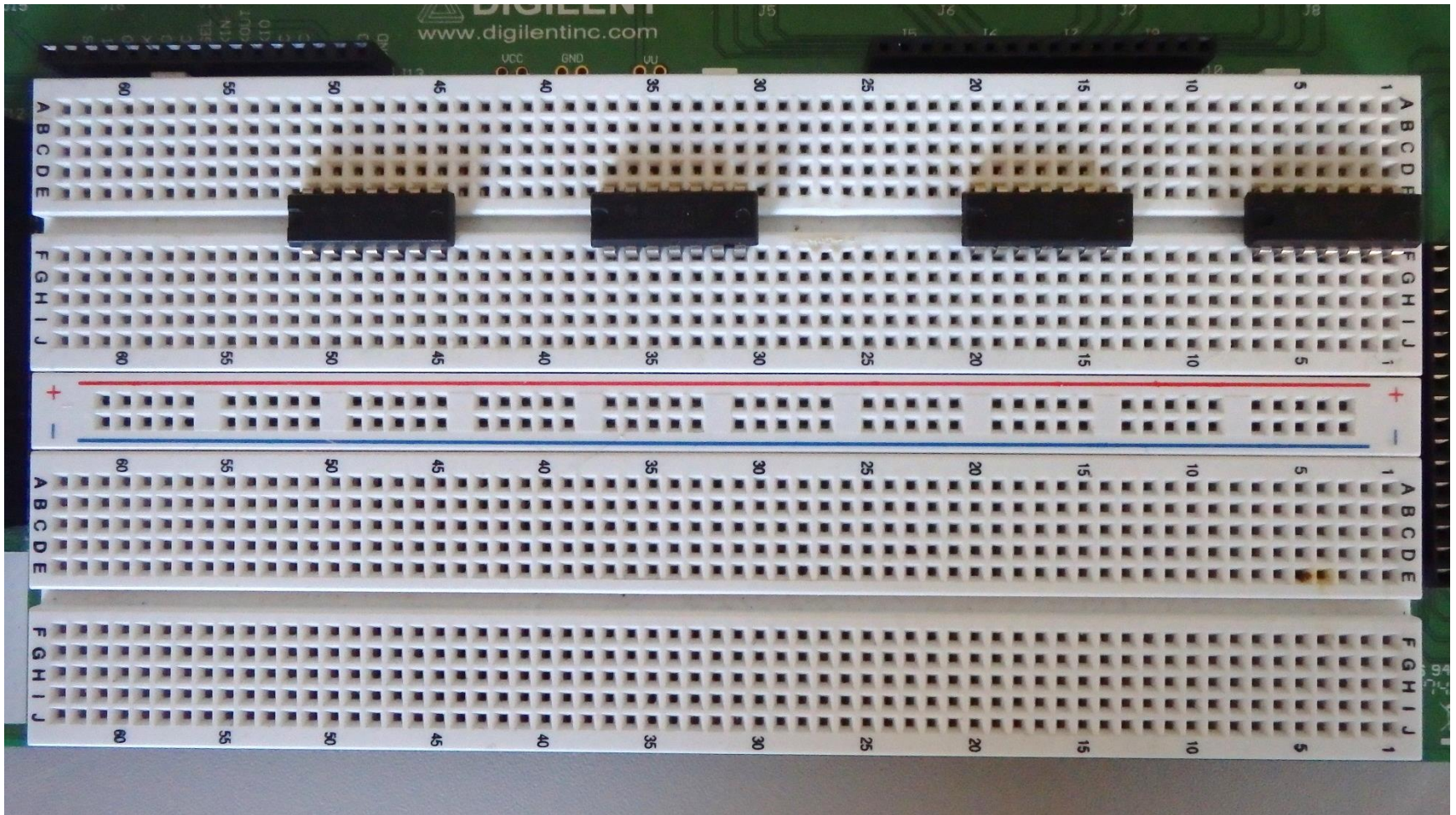
# Próbapanel



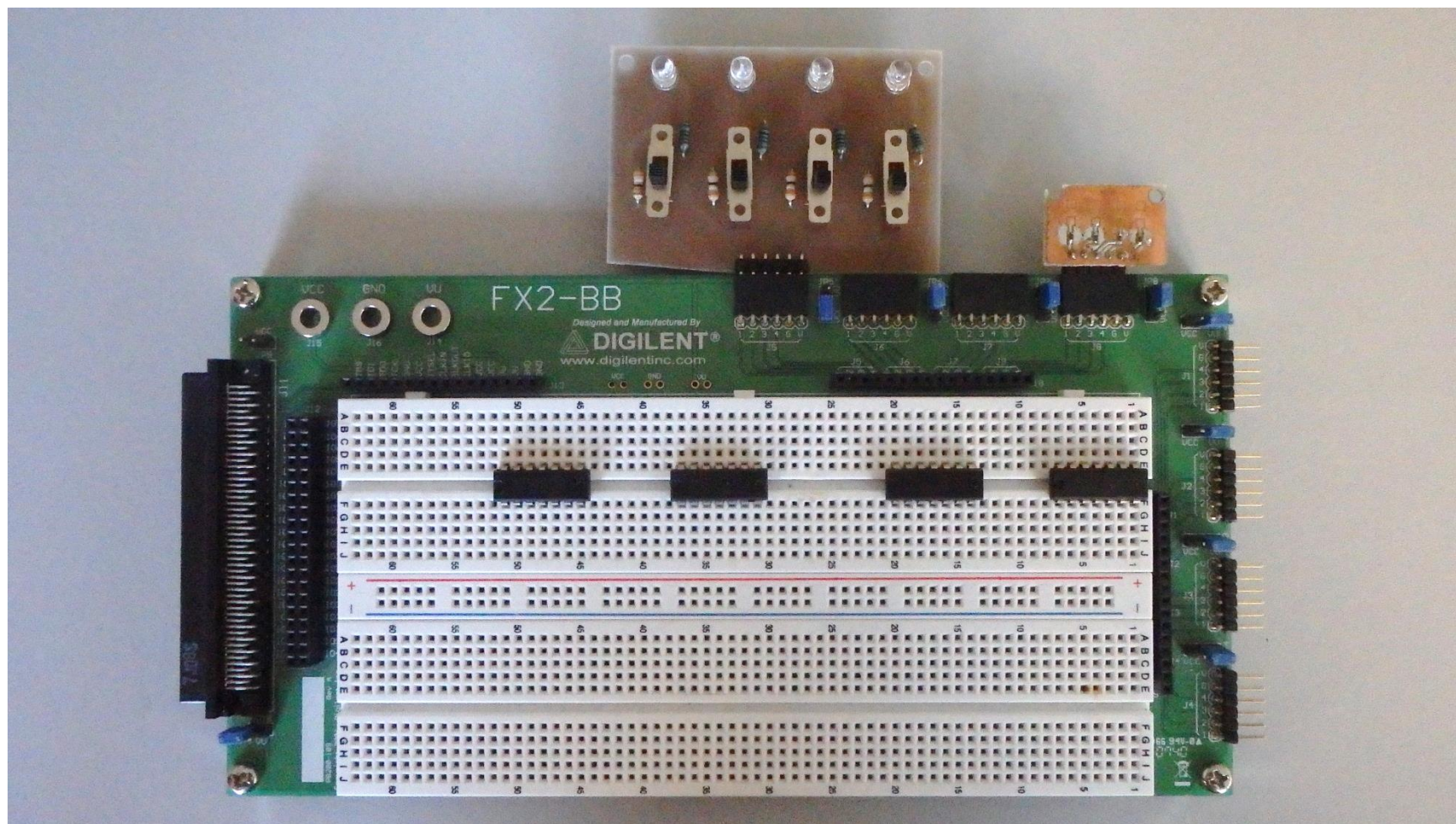
# Belső összeköttetések



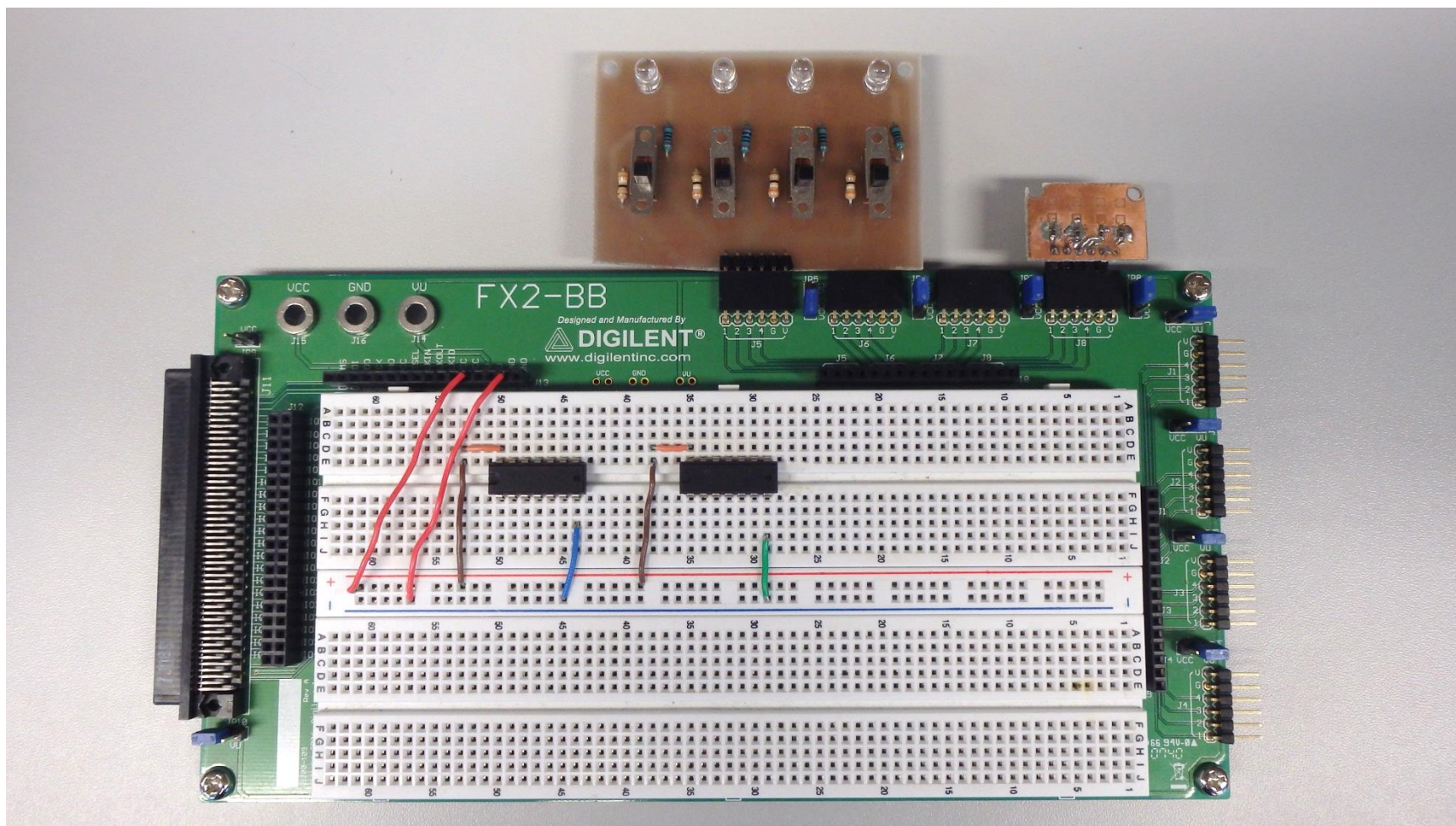
# Próbapanel IC-kkel



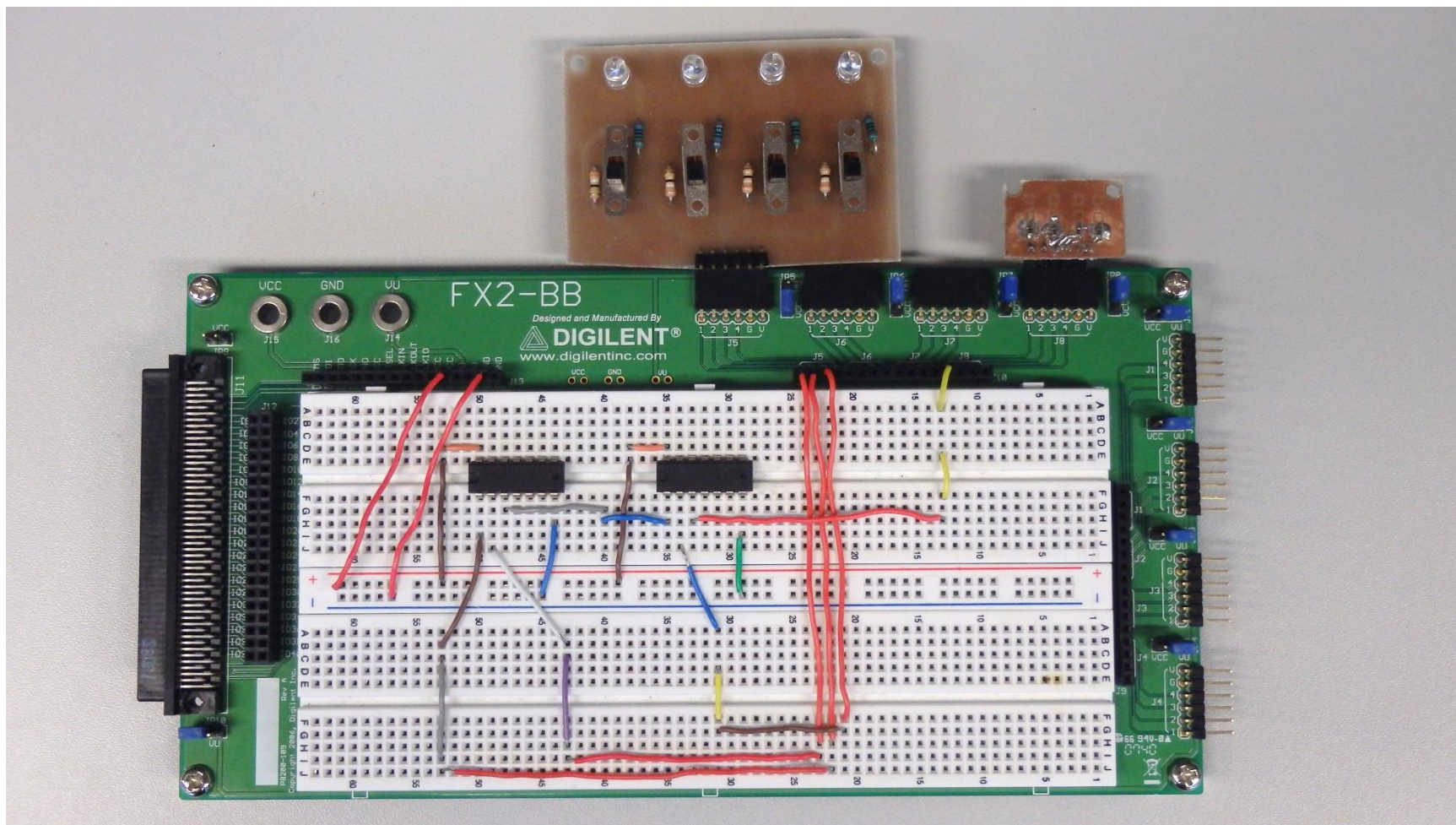
# Próbapanel kiegészítőkkel



# Tápvonalak bekötése



# Függvény megvalósítása



# Gyakorlatról példa

